

D-Line

ARTEMA®

Danışma Hattı:
0800 211 70 00
0532 755 75 00
artema.com.tr

— ARTEMA'DAN SUYA SAHİP ÇIKAN TASARIM —

D-Line

Yapacağınız küçük seçimler banyonuzun karakterini tamamen değiştirebilir.

Seçiminiz D-Line serisi ise banyonuz hiç olmadığı kadar özgür, tutumlu ve güzel olabilir.

Maksimum su-enerji tasarrufu sağlayan özel kartuşu ve suyun akış yönünü belirleyen perlatörüyle

D-Line bir armatürden beklentilerinizi tamamen değiştiriyor. İnce kumanda kolu ve özgün tasarımıyla da banyonuz için farklı bir estetik anlayışı sunuyor.

D-Line

- LAVABO BATARYALARI -





D-Line'in sağladığı su ve enerji tasarrufunun sırrı içinde bulunan ileri teknolojisi yani özel seramik kartuşu. Bu kartuş sayesinde, ısı ayarı sağlanarak istenilen maksimum su sıcaklığı belirlenir. Kartuş üzerindeki mil ayar sistemi; armatür maksimum seviyede açıldığında, harcanabilecek su miktarına bir sınır getirir. Böylece %90'lara varan su tasarrufu sağlanır.



özgür ruhlu

Hayat herşeyden önce kolay olmalı.
D-Line serisinin +/- 7 derece hareket edebilen perlatörü sayesinde
suyun akış yönü çok rahat kontrol edilir.



SU AKIŞ
KONTROLÜ



D-Line

- BANYO BATARYALARI -

tutumlu

Tüm Artema ürünlerinde olduğu gibi tasarruf tasarımın temelinde yer alır.

D-Line'in özel debi kısıcılı perlatörü, suyu hava ile karıştırarak aynı iş için gereken su miktarını önemli ölçüde azaltır.

Isı ve debi ayarlı kartuş ise hem sudan hem enerjiden tasarruf sağlar.





D-Line

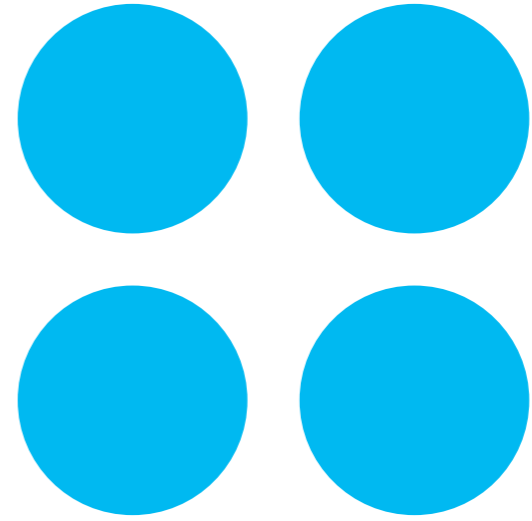
- EVİYE BATARYASI -



güzel

Estetik görünümün arkasında yatan, tasarımdaki "ince" detaylar. "İnce" kumanda kolu, sağladığı kullanım kolaylığının yanında mutfağınıza şıklık katar. Tasarımın geneline hakim yumuşak hatlarsa, dingin bir güzelliği evinize taşır.





TEKNİK
ÖZELLİKLER

LAVABO BATARYALARI

A40750 Lavabo Bataryası

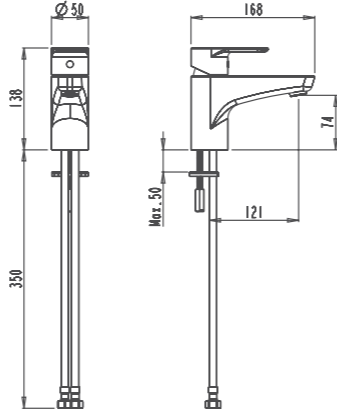
Özellikler

Çıkış ucu uzunluğu 121 mm'dir.
Çıkış ucu yüksekliği 74 mm'dir.
Isı ve debi ayarlı özel kartuş.
+/- 7° hareketli su tasarruflu perlatör.
Özel debi kısıcılı perlatör sayesinde min.7,5 lt/dak - max.9 lt/dak su akışı sağlanmaktadır.



Kaplama

Krom



BİDE BATARYASI

A40752 Bide Bataryası

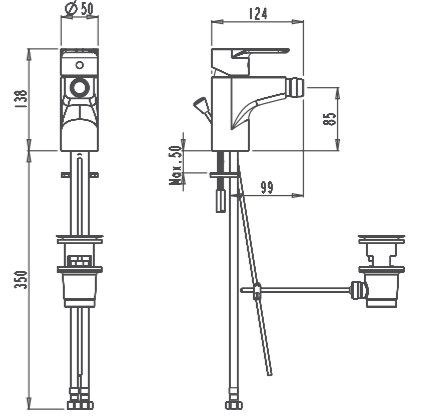
Özellikler

Çıkış ucunda mafsallı perlatör kullanılmıştır.
Çıkış ucu uzunluğu 99 mm'dir.
Isı ve debi ayarlı özel kartuş.
Özel debi kısıcılı perlatör sayesinde min.7,5 lt/dak - max.9 lt/dak su akışı sağlanmaktadır.
Sifon ürüne dahil değildir.



Kaplama

Krom



BANYO BATARYALARI

A40751 Lavabo Bataryası (Sifon kumandalı)

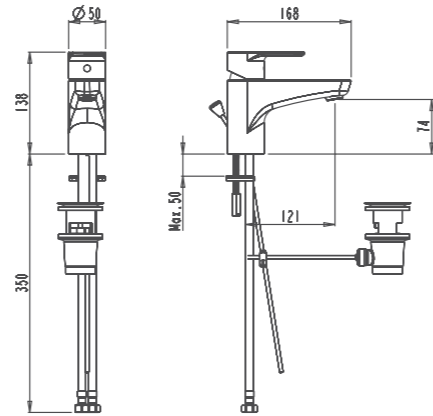
Özellikler

Çıkış ucu uzunluğu 121 mm'dir.
Çıkış ucu yüksekliği 74 mm'dir.
Isı ve debi ayarlı özel kartuş.
+/- 7° hareketli su tasarruflu perlatör.
Özel debi kısıcılı perlatör sayesinde min.7,5 lt/dak - max.9 lt/dak su akışı sağlanmaktadır.
Sifon ürüne dahil değildir.



Kaplama

Krom



A40755 Ankastre Banyo Bataryası (Elduşu çıkışlı)

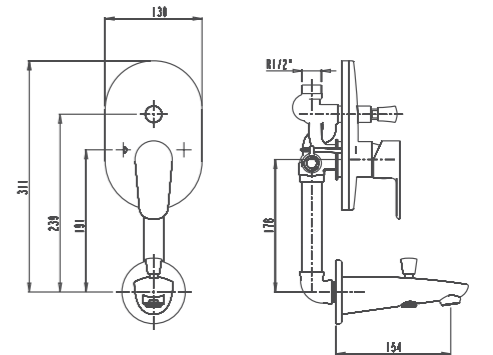
Özellikler

Elduşu çıkışı R 1/2"tir.
Tüm duş başlıkları ve elduşları ile kullanılabilir.
Kaba inşaat sırasında sıva altı montajı yapılmalıdır.
Çıkış ucu uzunluğu 154 mm'dir.
Isı ve debi ayarlı özel kartuş.
Honeycomb perlatör.
Elduşu spirali ürüne dahil değildir.



Kaplama

Krom



BANYO BATARYALARI

A40756 Ankastre Banyo Bataryası

Özellikler

Tüm duş başlıkları ile veya A45223 ankastre elduşu çıkışı kullanılarak tüm elduşları ile uygulanabilir.

Kaba inşaat sırasında sıva altı montajı yapılmalıdır.

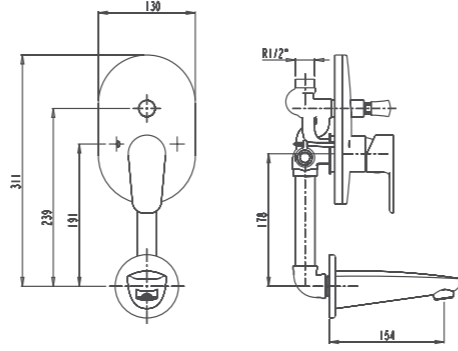
Çıkış ucu uzunluğu 154 mm'dir.

Isı ve debi ayarlı özel kartuş.

Honeycomb perlatör.



MAKSİMUM SU TASARRUFU
MAKSİMUM ENERJİ TASARRUFU
HONEYCOMB PERLATOR



Kaplama

Krom



A40753 Banyo Bataryası

Özellikler

Duş kumandası kilitlemelidir.

Elduşu çıkışı R 1/2"tir.

Çıkış ucu uzunluğu 186 mm'dir.

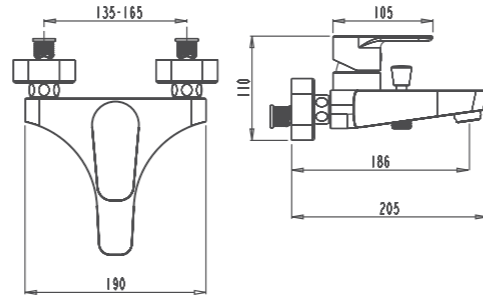
Isı ve debi ayarlı özel kartuş .

Honeycomb perlatör.

Elduşu spirali ürüne dahil değildir.



MAKSİMUM SU TASARRUFU
MAKSİMUM ENERJİ TASARRUFU
HONEYCOMB PERLATOR



Kaplama

Krom



ANKASTRE DUŞ BATARYASI

A40757 Ankastre Duş Bataryası

Özellikler

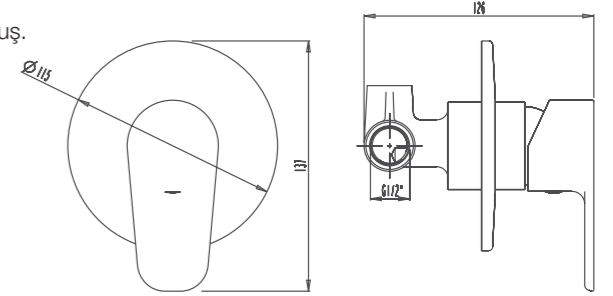
Tüm duş başlıkları ile veya A45223 ankastre elduşu çıkışı kullanılarak tüm elduşları ile uygulanabilir.

Kaba inşaat sırasında sıva altı montajı yapılmalıdır.

Isı ve debi ayarlı özel kartuş.



MAKSİMUM SU TASARRUFU
MAKSİMUM ENERJİ TASARRUFU



Kaplama

Krom

EVIYE BATARYASI

A42076 Eviye Bataryası

Özellikler

Çıkış ucu uzunluğu 191 mm'dir.

Çıkış ucu yüksekliği 220 mm'dir.

360° döner boruludur.

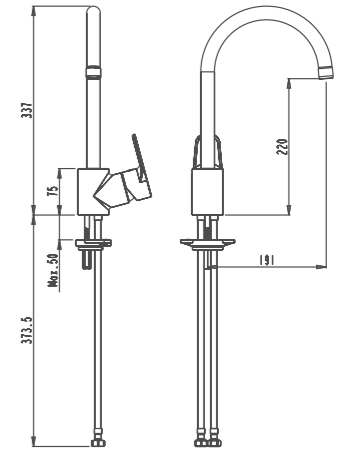
Isı ve debi ayarlı özel kartuş.

+/- 7° hareketli su tasarruflu perlatör.

Özel debi kısıcılı perlatör sayesinde min.7,5 lt/dak - max.9 lt/dak su akışı sağlanmaktadır.



MAKSİMUM SU TASARRUFU
MAKSİMUM ENERJİ TASARRUFU
SU AKIŞ KONTROLÜ



Kaplama

Krom

